



CHECKLISTA FUNKTIONSKONTROLL SKIVHISS CM 70SG

Efter varje uthyrning

Kontrollera att hissen inte har några yttre skador.

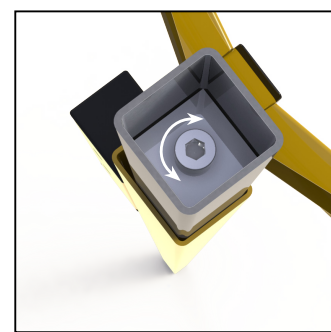
Hjul och ratt skall vara ordentligt fastskruvade.

1

Kontrollera att kedjan är sträckt och i god kondition.

Kedjan får ej ha några synliga skador. Justera sträckningen vid behov. Innerröret bör alltid vara väl infettat.

2

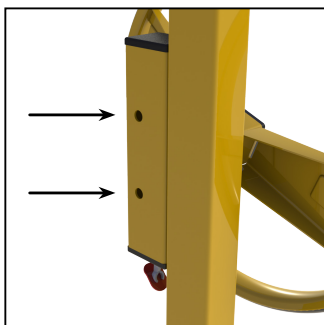


Kontrollera spärrfunktionen.

Om denna reagerar tveksamt, justera insexskruvarna som nås från transmissionshusets långsida.

OBS! Dessa bör ej dras åt mer än ett kvarts varv per tillfälle.

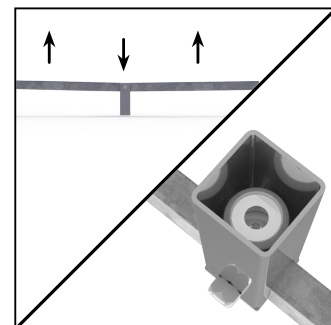
3



Kontrollera att oket ej överbelastats.

Oket får inte vara skadat och skall vara förspänt uppåt. Fastställ också att okfästets sviktelement ej saknas.

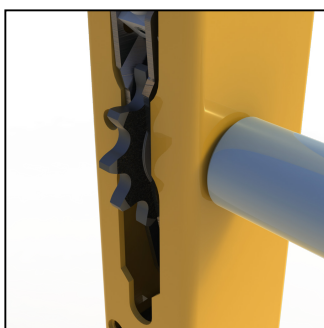
4



Årlig genomgång

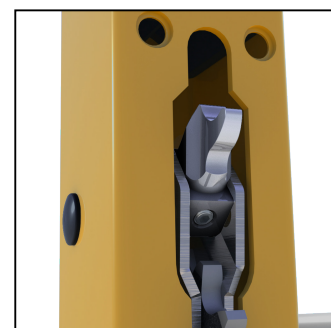
Montera av transmissionshuset och kontrollera att drevet ej är skadat eller alltför slitet.

1



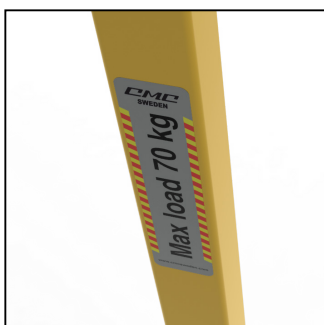
Stopplacken får inte vara skadad. Det är också viktigt att den är ordentligt fastskruvad.

2



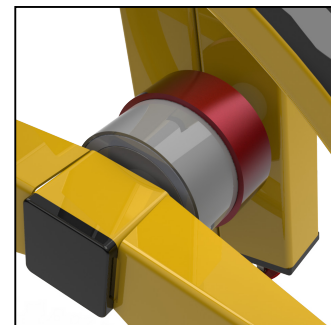
Samtliga hissar **skall** vara försedda med en "Max load"-dekal.

3



Vi rekommenderar att samtliga hissar utrustas med överbelastningsskydd CM OP-1.

4



Tillbehör och reservdelar kan beställas via vår hemsida eller på telefon +46 (0)340-160 00.

www.cmcsweden.com